

**UNIVERSIDAD DE TARAPACÁ**



**FACULTAD DE INGENIERÍA**

Departamento de Ingeniería en Computación e Informática



**Plan de proyecto: Sistema de monitoreo, control y alerta sísmológico (QuakeSafe)**

**Autor(es): Tihare Cabello**

**Liliana Galvez**

**Cristian Huanca**

**Byron Santibáñez**

**Asignatura: Proyecto II**

**Profesor: Diego Aracena Pizarro**

ARICA, 05 NOVIEMBRE 2024

### **Historial de Cambios**

<b>Fecha</b>	<b>Versión</b>	<b>Descripción</b>	<b>Autor(es)</b>
13/08/2024	1.0	Versión preliminar del formato	Liliana Galvez Byron Santibáñez
04/09/2024	1.1	Desarrollo del Panorama general	Tihare Cabello
24/09/2024	1.2	Desarrollo de referencias, organización del informe	Tihare Cabello Liliana Galvez Byron Santibáñez Cristian Huanca
25/09/2024	1.3	Desarrollo de Planificación de procesos de gestión	Tihare Cabello Liliana Galvez Byron Santibáñez Cristian Huanca
29/09/2024	1.4	Finalización de Fase 1	Tihare Cabello Liliana Galvez Byron Santibáñez Cristian Huanca
30/10/2024	1.5	Desarrollo de Arquitectura Cliente-Servidor	Tihare Cabello Liliana Galvez Byron Santibáñez Cristian Huanca
04/11/2024	1.6	Finalización Casos de uso e Informe	Tihare Cabello Liliana Galvez Byron Santibáñez Cristian Huanca

# Índice

<b>Índice.....</b>	<b>3</b>
<b>Resumen.....</b>	<b>5</b>
<b>Abstract.....</b>	<b>5</b>
<b>Panorama General.....</b>	<b>6</b>
Introducción.....	6
Propósito.....	7
Alcance.....	7
<b>Objetivos.....</b>	<b>7</b>
General.....	7
Específicos.....	7
<b>Suposiciones.....</b>	<b>8</b>
Respecto a nosotros.....	8
Respecto al usuario.....	8
Restricciones.....	8
Entregables.....	9
<b>Organización del proyecto.....</b>	<b>9</b>
Personal y entidades internas.....	9
Roles y responsabilidades.....	10
Tabla 1. Roles .....	10
Tabla 2. Responsabilidades.....	10
Mecanismos de comunicación.....	11
<b>Planificación de los procesos de gestión.....</b>	<b>11</b>
Planificación de estimaciones.....	11
Tabla 3. Recursos Hardware.....	11
Tabla 4. Recurso Software.....	12
Planificación de recursos humanos.....	13
Tabla 5. Recursos Humanos.....	13
Planificación de costo total.....	13
Tabla 6. Costo Total.....	13
<b>Lista de actividades (Carta Gantt).....</b>	<b>14</b>
Actividades de trabajo.....	14
Tabla 7. Actividades.....	14
Asignación de tiempo.....	15
Figura 1. Carta Gantt.....	15
<b>Planificación de la gestión de riesgos.....</b>	<b>16</b>
Tabla 8. Estimación.....	16
Tabla 9. Ocurrencia.....	17

Tabla 10. Riesgos.....	17
<b>Planificación de Procesos Técnicos.....</b>	<b>19</b>
Modelo de Diseño (Caso de uso general).....	19
Figura 2. Caso de uso General.....	19
Diagrama de Clases de Caso de Uso General.....	20
Figura 3. Diagrama de Clases.....	20
Casos de uso.....	21
C.U.S: Detectar Sismo.....	21
Tabla 11. C.U.S Detectar Sismo.....	21
Diagrama de secuencia: “Detectar Sismo”.....	22
Figura 4. Diagrama de secuencia C.U.S Detectar Sismo.....	22
C.U.S: Notificar Alerta de Sismo.....	23
Tabla 12. C.U.S Notificar Alerta de Sismo.....	23
Diagrama de secuencia: “Notificar Alerta de Sismo”.....	23
Figura 5. Diagrama de secuencia C.U.S Notificar Alerta de Sismo.....	23
C.U.S: Cortar Suministro Eléctrico.....	24
Tabla 13. C.U.S Cortar Suministro Eléctrico.....	24
Diagrama de secuencia: “Cortar Suministro Eléctrico”.....	25
Figura 6. Diagrama de secuencia C.U.S Cortar Suministro Eléctrico.....	25
C.U.S: Activar Luces de Emergencia.....	26
Tabla 14. C.U.S Activar Luces de Emergencia.....	26
Diagrama de Secuencia: “Activar Luces de Emergencia”.....	27
Figura 7. Diagrama de secuencia C.U.S Activar luces de emergencia.....	27
C.U.S: Desbloquear Puertas de Emergencia.....	28
Tabla 15. C.U.S Desbloquear Puertas de Emergencia.....	28
Diagrama de secuencia: “Desbloquear Puertas de Emergencia”.....	29
Figura 8. Diagrama de secuencia C.U.S Desbloquear puertas de Emergencia.....	29
C.U.S: Activar / Desactivar Sistema Manualmente.....	30
Tabla 16. C.U.S Activar / Desactivar Sistema Manualmente.....	30
Diagrama de Secuencia: “Activar / Desactivar Sistema Manualmente”.....	31
Figura 9. Diagrama de secuencia C.U.S Activar / Desactivar Sistema Manualmente... 31	31
Descripción de la Arquitectura.....	32
Figura 10. Arquitectura Cliente-Servidor.....	32
Herramientas y técnicas.....	34
<b>Diseño de Interfaz de Usuario.....</b>	<b>35</b>
Figura 11. Interfaz de Usuario.....	35
<b>Conclusiones.....</b>	<b>37</b>
<b>Referencias.....</b>	<b>38</b>

· Rehacer

son tres indices separados , de contenido, figuras y tablas.. esta bien la idea, pero no se usa<sup>4</sup>

---

## Resumen

Chile es uno de los países más sísmicos del mundo, por lo que los ciudadanos son una población vulnerable que continuamente sufre procesos geofísicos que pueden provocar desastres sicionaturales, y uno de los más usuales serían los terremotos.

Pero, los sismos no solo producen movimientos irregulares en la arquitectura del país, sino, provoca cortocircuitos, debido a que, dependiendo del grado que tenga dicho movimiento o la calidad que tenga la infraestructura, puede provocar incendios y apagones, los que provocan pánico sobre la mayoría de la población. Y cabe mencionar que los sismos pueden producir obstrucciones de salidas o entradas de las viviendas por tales movimientos irregulares y anormales que las estructuras no pueden soportar.

Por medio del Raspberry Pi y la tecnología IoT, se desarrollara un software que implementa lo mencionado anteriormente, con un apartado capaz de controlar las puertas internas del recinto, igualmente como las luces de emergencia implementadas en los marcos de las puertas, monitorear el corte automático del suministro de electricidad del recinto, y, finalmente, alertar sobre el sismo ocurrido en la localidad.

## Abstract

Chile is one of the most seismic countries in the world, making its citizens a vulnerable population that continuously experiences geophysical processes that can lead to socio-natural disasters, one of the most common being earthquakes.

However, earthquakes not only cause irregular movements in the country's architecture, but they also cause short circuits, depending on the magnitude of the movement or the quality of the infrastructure. These can lead to fires and blackouts, which trigger panic among most of the population. It is also worth mentioning that earthquakes can obstruct exits or entrances to homes due to the irregular and abnormal movements that structures cannot withstand.

Using Raspberry Pi and IoT technology, software will be developed to implement the aforementioned features, with a system capable of controlling the internal doors of the facility, as well as the emergency lights installed in the door frames, monitoring the automatic shutdown of the facility's power supply, and, finally, alerting about the earthquake that occurred in the area.

# Panorama General

## Introducción

La IoT, el internet de las cosas, describe la red de objetos físicos que le es incorporado sensores, softwares y tecnologías, entre otros, y todo ello con el fin de conectarse e intercambiar datos con otros dispositivos y sistemas a través de internet.

Por ello, ¿De qué forma se podría aprovechar esta tecnología con las necesidades del ser humano? o más bien, ¿Qué problemas se podrían resolver con el uso de la IoT?

De acuerdo a las calamidades que han sucedido en el país, Chile, debido a la alta tasa de sismos concurrentes han sucedido, más de una vez, accidentes de todo tipo, donde los más usuales son caídas de postes de luz, que lleva al pánico por la falta de luminosidad en las noches, incendios provocados por esto mismo, estrago de estructuras que provocan el asolamiento y fallecimiento de ciudadanos.

Son problemas a los que se ha formulado la solución que se presenta en este documento. El proyecto de sistema de monitoreo, control y alerta sísmológico (QuakeSafe) para que pueda monitorear las distintas vibraciones, movimientos telúricos, que ocurren en el recinto y den una alerta, por medio del sistema, y controle las funcionalidades que representan las soluciones, control de las puertas internas del recinto, fuente eléctrica y luces de emergencia.

Para la correcta implementación, se elaboraron casos de uso que detallan cada funcionalidad esencial para el sistema. En primer lugar, se diseñaron casos de uso generales que abarcan el funcionamiento global del sistema, permitiendo una comprensión integral de cómo las distintas funciones interactúan para cumplir los objetivos de seguridad. Además, se desarrollaron casos de uso específicos, que desglosan en detalle las operaciones de cada componente, tales como el corte de energía, la apertura de puertas y la activación de luces de emergencia

La arquitectura del sistema QuakeSafe se basa en un modelo modular que integra varios dispositivos ~~y componentes de IoT~~, tales como sensores de vibración, controladores de motor de rotación para puertas, relés para el corte de energía y luces LED para las alertas de emergencia, por otra parte el modelo de diseño define los componentes del sistema y sus interacciones en escenarios de emergencia. Se incluye un diagrama detallado que muestra cómo se comunican los sensores con el sistema central de control y cómo éste gestiona las respuestas automáticas. La comunicación entre los dispositivos se realiza a través de una red de IoT, garantizando que los datos se transmitan de manera rápida y eficiente, lo que es crucial en situaciones de emergencia.

## Propósito

El propósito de este proyecto es que debe ser de carácter de Monitoreo y Control IoT, de tal forma que sean aptos para el mundo de ciudades inteligentes, fábricas inteligentes, compra y ventas inteligentes.

## Alcance

Este proyecto consiste en reducir los cortocircuitos, prevenir la obstrucción de salidas o entradas de viviendas y disminuir el pánico de la ciudadanía en desastres socio-naturales, en este caso, terremotos. En el monitoreo, el sistema se encargará de medir las vibraciones que ocurran en el sitio donde se **implementen** los sensores, de tal forma que dé señal al sistema, lo que provocará que las luces de emergencia disponibles se prendan de forma inmediata, mientras que las entradas del recinto, internas, se abran de forma automática. En el término de control, las luces se podrán controlar por medio del sistema, mientras que en alerta, el sistema dará una pequeña notificación, tipo alerta, del funcionamiento de los sensores de vibración activados.

## Objetivos

### General

Desarrollar un sistema que sea capaz de monitorear, controlar y alertar eventos sísmológicos, para que pueda ser implementado en casas resguardando el bienestar de la ciudadanía.

### Específicos

- Identificar y desarrollar una problemática haciendo uso de sensores, raspberry, etc.
- Estudiar y analizar las posibles soluciones para la problemática.
- Planificar el diseño del proyecto, por medio de maquetas y modelado 3D.
- Estudiar y aplicar las distintas herramientas para el desarrollo del diseño.
- Desarrollar un software capaz de controlar y monitorear los dispositivos instalados.
- Construcción de maqueta y modelo 3D que demuestre la idea del proyecto.

## Suposiciones

### Respecto a nosotros

1. El modelo 3D representa correctamente los escenarios en los que se utilizará el proyecto.
2. Todas las herramientas de trabajo requeridas estarán disponibles para ser usadas dentro del plazo del proyecto.
3. El grupo aprenderá uniformemente y en conjunto los conocimientos básicos para desarrollar e implementar el producto.
4. El producto final cumplirá con las especificaciones definidas en el plan del proyecto. Las cuáles son las siguientes:
  - Entrega del producto terminado con sus requerimientos completados.
  - Controlar las puertas internas del recinto para el cumplimiento de uno de los objetivos del proyecto, evitar que las puertas queden atascadas y termine en el aislamiento del individuo.
  - Controlar la fuente eléctrica para el cumplimiento de uno de los objetivos del proyecto, evitar un incendio en el recinto.
  - Monitorear los sismos ocurridos a la cercanía del dispositivo, con un rango que represente
  - Alertar por medio del software los movimientos irregulares que detecten los sensores.
5. Las actividades a realizar se llevarán a cabo en los plazos establecidos previamente, de acuerdo a la carta gantt.

### Respecto al usuario

1. Se asume que los usuarios tendrán acceso a dispositivos móviles inteligentes (smartphone).
2. Se asume que los usuarios utilizarán la página web para administrar y monitorear el sistema.
3. Se asume que los motores serán colocados solo en las puertas internas de la vivienda.
4. Se asume que las luces de emergencia estarán colocadas arriba de las puertas.

### Restricciones

1. **Maqueta:** Para llevar a cabo la representación física, el presupuesto asignado para la maqueta física se limita a \$15.000 pesos, priorizando el uso de materiales reciclados.
2. **Sensores:** Limitados a utilizar sensores que pertenezcan al kit de Raspberry Pi.
3. **Software:** El desarrollo del software debe incluir funcionalidades de monitoreo y control de los dispositivos instalados, que permita la interacción con el sistema implementado.
4. **Tiempo:** Cada etapa del proyecto tiene un plazo establecido que debe cumplirse según la planificación original.



## Entregables

- **Informes:** En estos informes se detalla el progreso que se llevó a cabo en cada etapa en cuanto a los objetivos, resultados, desafíos experimentados. Aportando una visión clara en cuanto al proyecto.
- **Bitácoras:** Por cada reunión de trabajo se sube a redmine una bitácora informando lo que se avanzó durante la misma
- **Carta Gantt:** Contienen información clara de las actividades a realizar a lo largo del proyecto.
- **Maqueta:** Representación física del entorno donde se implementara el sistema.
- **Modelado 3D:** Representación digital del entorno físico en el cual se basará la maqueta para la identificación de toda la instalación.
- **Wiki:** Presentación del proyecto y todos sus ámbitos en el desarrollo del proyecto.
- **Manual de Usuario:** Documento que contiene información de la utilización del producto.

## Organización del proyecto

### Personal y entidades internas

A cada integrante del equipo de trabajo del proyecto se le asignó una responsabilidad, de la cual estará a cargo para cumplir en el tiempo estipulado. Pero se debe resaltar que aunque existan los responsables de cada eje, cada uno de los integrantes debe auxiliar a cada parte del proyecto, para así, velar una composición digna de sus propias tareas como las de los demás colegas de trabajo.

- **Jefe de proyecto:** Responsable de la planificación, ejecución y control del proyecto, asegurando que se cumplan los plazos, presupuesto y objetivos. Coordina el equipo, gestiona riesgos y comunica con las partes interesadas.
- **Documentador:** Genera y gestiona toda la documentación necesaria para el proyecto, incluidos informes, manuales y guías técnicas. Asegura que la información esté actualizada y disponible para el equipo.
- **Analista programador:** Analiza los requisitos del proyecto, diseña soluciones técnicas y desarrolla el código necesario. Se encarga tanto del análisis funcional como de la programación y pruebas del software.
- **Programador:** Encargado de escribir y mantener el código fuente del proyecto, implementar nuevas funcionalidades, realizar pruebas y depurar errores.
- **Diseñador:** Responsable de la apariencia visual y la experiencia de usuario (UI/UX), creando interfaces atractivas y funcionales que aseguren una interacción eficiente y agradable para el usuario.

## Roles y responsabilidades

**Tabla 1. Roles .**

<b>ROL</b>	<b>ENCARGADO</b>	<b>INVOLUCRADO</b>
Jefe de Proyecto	Tihare Cabello	Tihare Cabello
Documentador	Tihare Cabello	Tihare Cabello, Cristian Huanca
Analista Programador	Cristian Huanca	Cristian Huanca
Programador	Byron Santibáñez	Byron Santibáñez, Liliana Galvez, Cristian Huanca, Tihare Cabello
Diseñador	Liliana Galvez	Liliana Galvez, Byron Santibáñez

**Tabla 2. Responsabilidades.**

<b>ENTREGABLES</b>	<b>ENCARGADO/S</b>
Bitácoras	Tihare Cabello
Carta Gantt	Cristian Huanca
Modelado 3D	Byron Santibáñez
Maqueta	Tihare Cabello, Cristian Huanca, Liliana Galvez
Informe	Tihare Cabello, Cristian Huanca, Liliana Galvez, Byron Santibáñez
Wiki	Tihare Cabello, Cristian Huanca, Liliana Galvez, Byron Santibáñez
Modelo de diseño (Diagrama de clases)	Tihare Cabello, Cristian Huanca, Liliana Galvez, Byron Santibáñez
Modelo de Interacción (Diagrama de secuencia)	Tihare Cabello, Cristian Huanca, Liliana Galvez, Byron Santibáñez
Arquitectura de Cliente-Servidor	Tihare Cabello, Cristian Huanca, Liliana Galvez, Byron Santibáñez

## Mecanismos de comunicación

- **WhatsApp:** Software que facilita las comunicaciones, por medio de mensajes y llamadas, audiovisuales.
- **Discord:** Plataforma que facilita la comunicación audiovisual.
- **Redmine:** Plataforma donde se suben los archivos que forman parte del proyecto.
- **Correo electrónico:** Plataforma para la comunicación formal mediante correos electrónicos institucionales.
  - [Tihare.cabello.diaz@alumnos.uta.cl](mailto:Tihare.cabello.diaz@alumnos.uta.cl)
  - [Liliana.galvez.yanqui@alumnos.uta.cl](mailto:Liliana.galvez.yanqui@alumnos.uta.cl)
  - [Cristian.huanca.calle@alumnos.uta.cl](mailto:Cristian.huanca.calle@alumnos.uta.cl)
  - [Byron.santibañez.fernandez@alumnos.uta.cl](mailto:Byron.santibañez.fernandez@alumnos.uta.cl)

## Planificación de los procesos de gestión

### Planificación de estimaciones

Tabla 3. Recursos Hardware.

RECURSO HARDWARE			
PRODUCTO	CANTIDAD	COSTO UNIDAD	COSTO TOTAL
Raspberry pi	1	\$ 124.600	\$ 124.600
Kit de cables de conexión	1	\$ 1790	\$ 1790
Luz LED	4	\$ 950	\$ 3.800
Motor de rotación	2	\$ 2.050	\$ 4.100
Sensor de vibración	2	\$ 2.000	\$ 4.000
Rele 220v	4	\$ 5.990	\$ 23.960
Kit resistores	1	\$ 1.990	\$ 1.990
Notebook	4	\$ 200.000	\$ 800.000
Total			\$ 964.240

Tabla 4. Recurso Software.

RECURSO SOFTWARE		
PRODUCTO	MESES	COSTO
Microsoft Office 365	4	\$ 46.000
Python	4	\$ 0
Canva	4	\$ 96.000
Blender	4	\$ 0
Unity	4	\$ 0
Total:		\$ 142.000

## Planificación de recursos humanos

Consideraciones para el proyecto:

- La fase de inicialización del proyecto comenzará en la segunda semana del ciclo escolar, a partir del martes 13 de agosto de 2024.
- La duración total del proyecto es de 4 meses, considerando que se dedicarán 6 horas de trabajo en clase por semana. Esto da un total de 96 horas de trabajo en clase a lo largo del proyecto.
- Se ha establecido un horario fijo para reuniones semanales, las cuales tendrán una duración de 1 hora y se realizarán los días miércoles y viernes. Esto resulta en 32 horas de trabajo autónomo.

**Tabla 5. Recursos Humanos.**

INTEGRANTES	ROL	HORA TOTAL	SUELDO/HORA	SUELDO TOTAL
Tihare Cabello	Jefe de Proyecto Documentador	128	\$ 6.200 \$ 4.000	\$ 1.305.600
Liliana Galvez	Diseñador	128	\$ 4.500	\$ 576.000
Cristian Huanca	Analista Programador	128	\$ 5.500	\$ 704.000
Byron Santibáñez	Programador	128	\$ 5.200	\$ 665.600
Total :				\$ 3.251.200

## Planificación de costo total

**Tabla 6. Costo Total.**

TIPO COSTO	COSTO
Costo Hardware	\$ 964.240
Costo Software	\$ 142.000
Costo Recurso Humanos	\$ 3.251.200
Total:	\$ 4.357.440

Por lo tanto, la estimación del costo del proyecto, con una duración de 16 semanas, se calcula teniendo en cuenta el tiempo de trabajo en clase, las horas de reuniones y cualquier recurso adicional necesario, resultando en un costo estimado de \$4.357.440 pesos.

## Lista de actividades (Carta Gantt)

### Actividades de trabajo

Tabla 7. Actividades.

ACTIVIDAD	DESCRIPCIÓN	RESPONSABLE
Bitácoras	Registro del avance de las actividades semanalmente.	Tihare Cabello
Organización	Asignación de actividades que realizará cada integrante.	Tihare Cabello
Establecer Problemática	Identificar y definir la problemática a resolver.	Liliana Galvez
Analizar diversas soluciones	Analizar distintas alternativas de soluciones para resolver la problemática.	Tihare Cabello Liliana Galvez Cristian Huanca Byron Santibáñez
Creación modelo 3D	Realizar un diseño del escenario aplicando la solución propuesta al problema abordado.	Byron Santibáñez
Construcción de maqueta	Armado físico basado en el modelado 3D con materiales reciclados.	Tihare Cabello Liliana Galvez Cristian Huanca
Presentación	Se presenta la solución al problema, desarrollo de la maqueta y los materiales usados en la construcción de esta.	Tihare Cabello Liliana Galvez Cristian Huanca Byron Santibáñez
Informe 1	Crear informe para la fase 1: Diseño y Construcción de la maqueta	Tihare Cabello Liliana Galvez Cristian Huanca Byron Santibáñez

## Asignación de tiempo

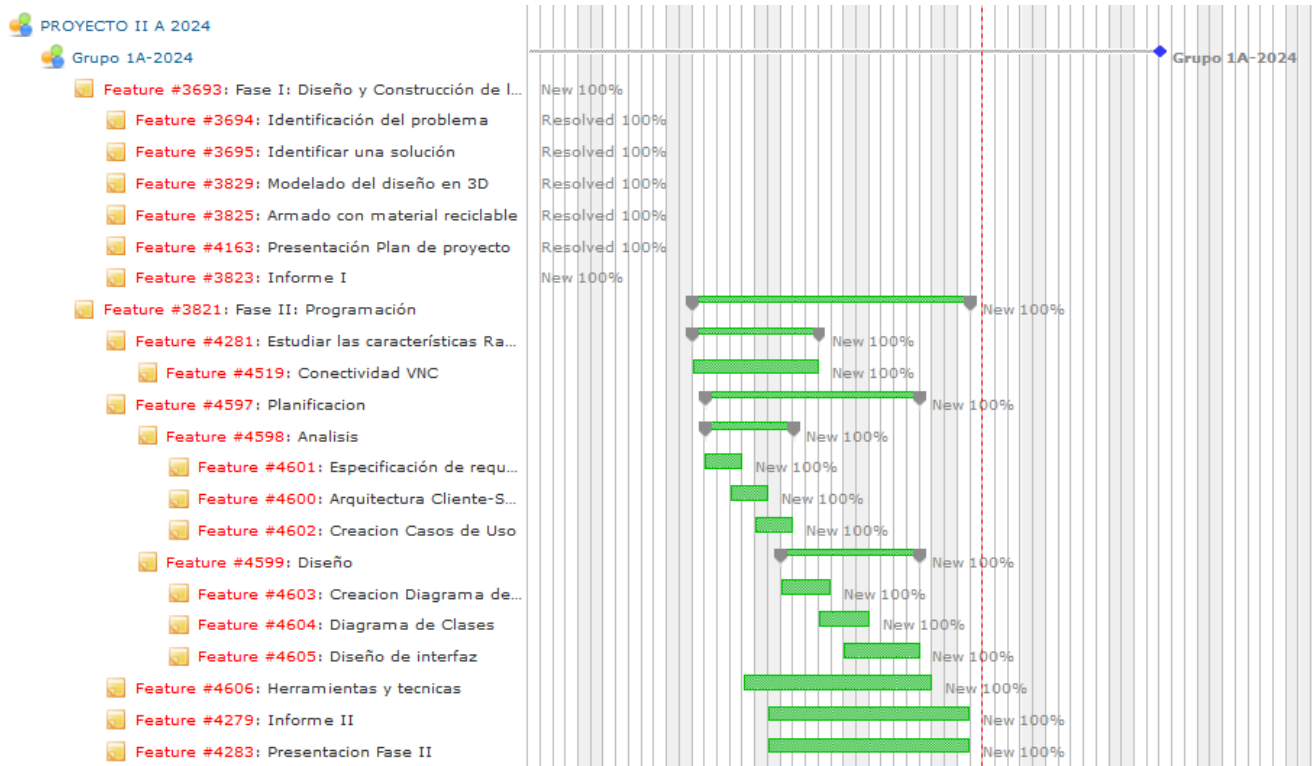


Figura 1. Carta Gantt.

## Planificación de la gestión de riesgos

Para gestionar los riesgos, se identificaron y categorizaron los siguientes tipos de riesgo y sus factores:

Tabla 8. Estimación.

TIPO DE RIESGO	DESCRIPCIÓN
Tecnológico	Retrasos en la entrega o problemas relacionados con el hardware o el software. Se reportan numerosos problemas tecnológicos.
Humano	Baja moral del personal, problemas de salud, malas relaciones entre los miembros del equipo y dificultades para encontrar personal disponible.
Herramientas	Resistencia del equipo a utilizar ciertas herramientas, quejas sobre las herramientas de trabajo, y solicitudes de estaciones de trabajo más potentes.
Requerimientos	Frecuentes cambios en los requerimientos, quejas del cliente.
Organizacional	Rumores dentro de la organización y falta de liderazgo por parte de la dirección principal.
Estimación	Incumplimiento de los plazos acordados y dificultades para eliminar defectos reportados.

Para los riesgos latentes que podrían surgir durante el desarrollo del proyecto, se clasificaron en los siguientes cuatro niveles de impacto:

1. **Catastrófico:** Impacto crítico que puede poner en riesgo la continuidad o el éxito del proyecto.
2. **Crítico:** Impacto significativo que requiere recursos adicionales para ser gestionado, pero el proyecto puede continuar.
3. **Marginal:** Impacto leve que puede retrasar algunos aspectos del proyecto, pero sin afectar gravemente los resultados.
4. **Despreciable:** Impacto mínimo que no requiere acción inmediata y no afectará de manera relevante el desarrollo del proyecto.



Tabla 9. Ocurrencia.

PROBABILIDAD DE OCURRENCIA	RANGO DE %
Alta	71% - 100%
Media	31% - 70%
Baja	0% - 30%

Tabla 10. Riesgos.

RIESGO	TIPO	PROBABILIDAD DE OCURRENCIA	NIVEL DE IMPACTO	ACCIÓN REMEDIAL
Daños o pérdida de la tarjeta SD.	Tecnológico	Alta	2	Realizar copias de seguridad periódicas y tener SD adicionales disponibles para reemplazo inmediato.
Fallo en los sensores de vibración.	Tecnológico	Media	2	Realizar pruebas exhaustivas y tener sensores de repuesto, además de un plan de mantenimiento.
Cambio de los requerimientos.	Requerimientos	Alta	2	Realizar una reunión con el cliente, en la que se discutirá la viabilidad de los requerimientos y su importancia.
Falta de coordinación entre miembros del equipo.	Organizacional	Media	3	Establecer reuniones de seguimiento frecuentes y usar herramientas de comunicación efectiva (WhatsApp, Discord, Redmine).
Falta de asistencia de reunión.	Humano	Media	3	Amonestar al responsable, y solicitar una penalización adecuada.
Errores en el software de control del sistema.	Requerimientos	Alta	2	Implementar pruebas continuas desde el inicio del desarrollo para detectar y corregir fallos.
Sobrecalentamiento del hardware.	Tecnológico	Baja	2	Instalar correctamente todos los componentes y monitorear la temperatura de los dispositivos.
Enfermedades del personal.	Humano	Baja	4	Redistribuir sus tareas entre los integrantes según sus habilidades.
Incompatibilidad entre los	Herramientas	Media	3	Verificar la compatibilidad de los componentes antes de comprarlos y

componentes del hardware.				realizar pruebas.
Incapacidad de completar la maqueta física dentro del presupuesto.	Estimación	Media	3	Utilizar la mayor cantidad de materiales reciclados posibles y monitorear constantemente los gastos para no exceder el presupuesto.
Personal sin experiencia.	Organizacional	Media	3	Implementar programas de formación para mejorar las habilidades del personal.
Error de cálculo de costos.	Estimación	Media	2	Realizar una reevaluación de los costos del proyecto para garantizar la fiabilidad de los cálculos. Si ocurre más de una vez, hacer cambio de responsable y realizar una amonestación respectiva.
Componentes defectuosos.	Tecnológico	Media	2	Comunicarse con el encargado de asignación de componentes para su debido cambio y notificar el problema del componente respectivo. Tener componentes de repuesto en caso de salir defectuosos
Salida de un integrante del proyecto.	Humano	Baja	2	Reorganización del plan del proyecto para entregar nuevas responsabilidades y roles correspondientes.
Tiempo de desarrollo subestimado.	Estimación	Media	3	Comunicarse con el responsable de la tarea, identificar los obstáculos y ajustar el cronograma si es necesario, para asegurar el desarrollo íntegro de la actividad. Realizar una adaptación del personal.

## Planificación de Procesos Técnicos

### Modelo de Diseño (Caso de uso general)

El modelo del proceso cuenta con los siguientes actores, para su correcto funcionamiento en el sistema:

- Sensor de vibración.
- Relé.
- Interruptor.
- Motor Rotatorio.
- Usuario.

Se ha modelado el siguiente diagrama, el funcionamiento e interacción de los autores del sistema, de la siguiente manera:

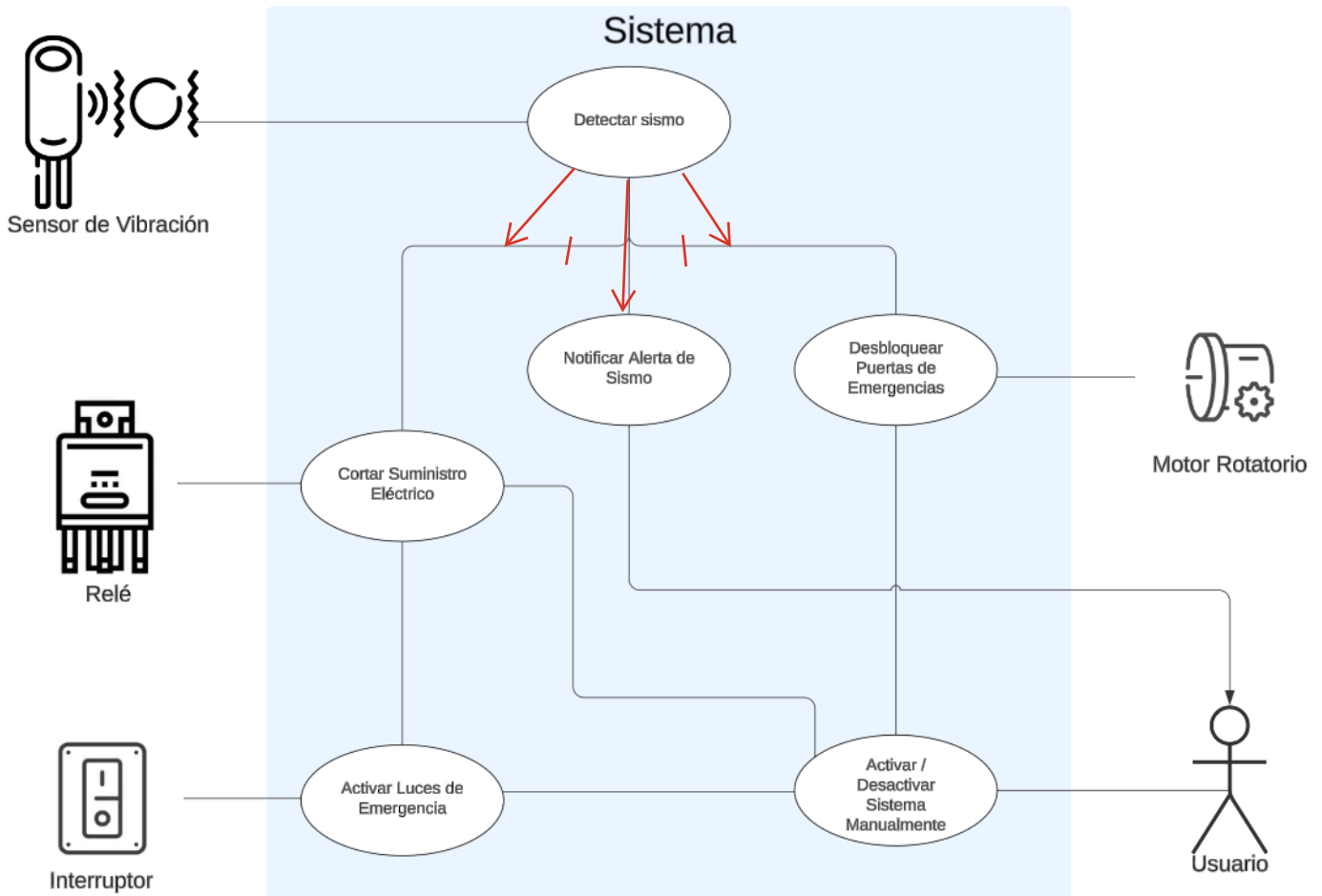


Figura 2. Caso de uso General.



### Diagrama de Clases de Caso de Uso General

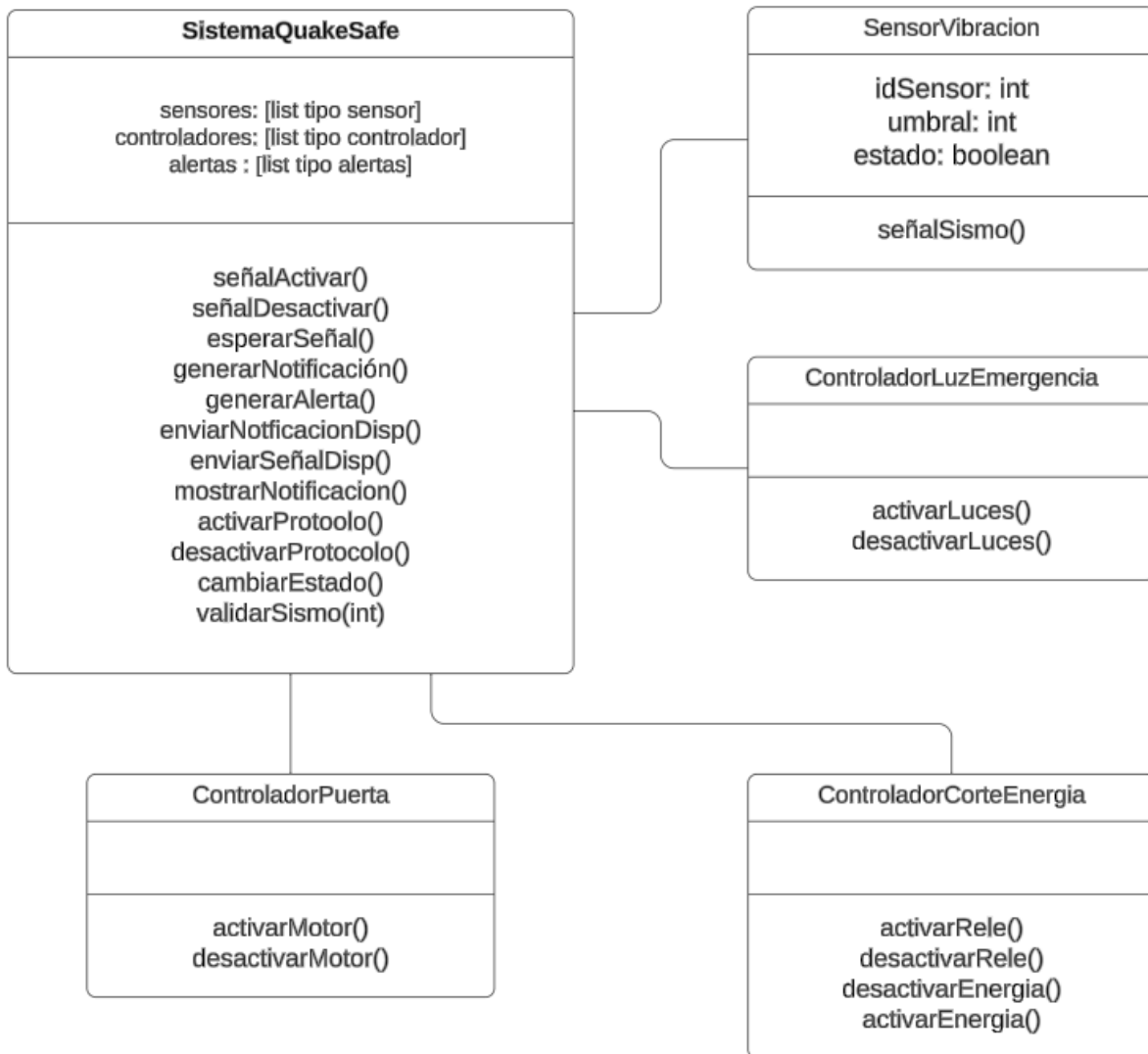


Figura 3. Diagrama de Clases

## Casos de uso

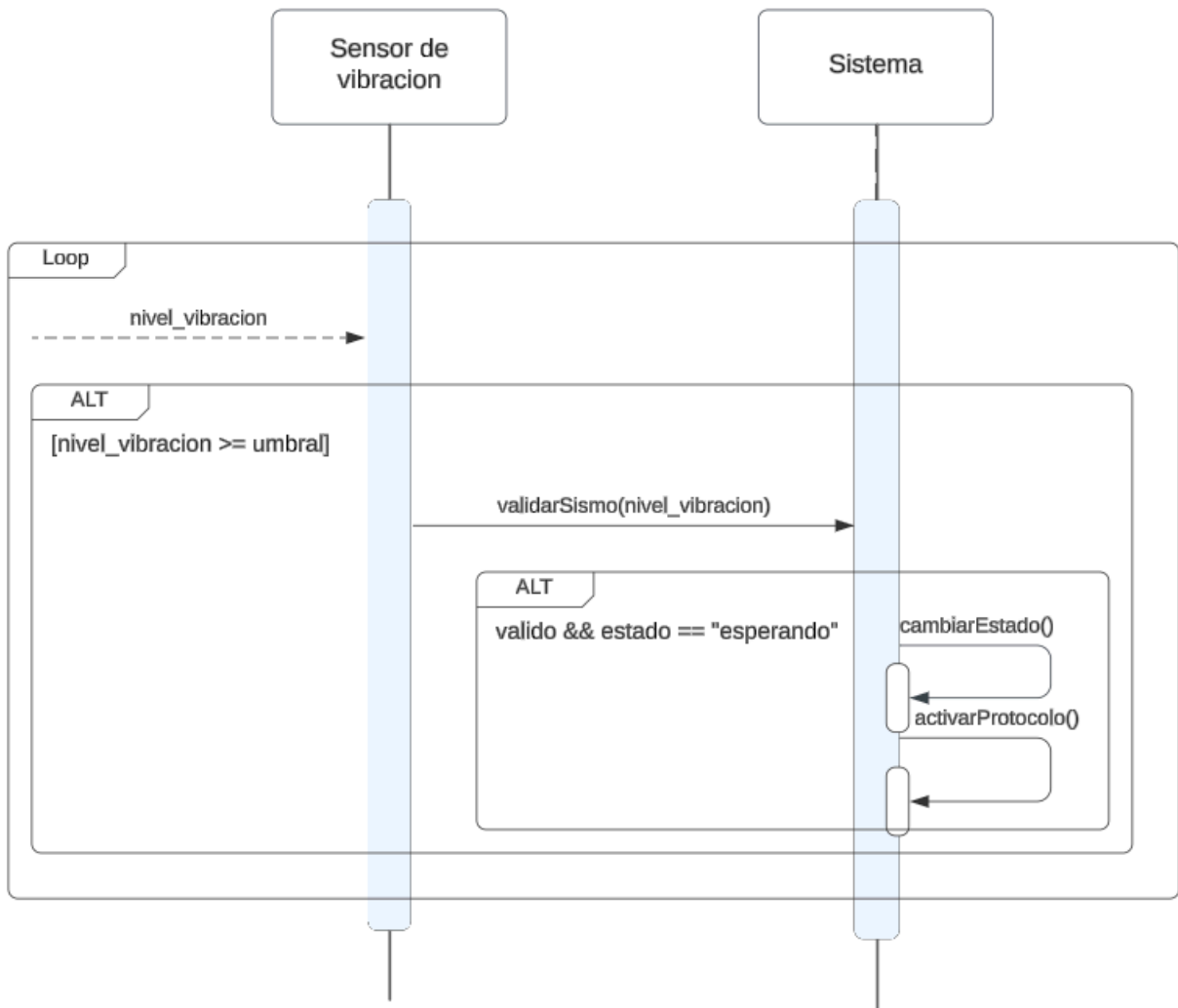
### C.U.S: Detectar Sismo

Tabla 11. C.U.S Detectar Sismo.

<b>Nombre CUS:</b> Detectar Sismo
<b>Resumen:</b> El sistema recibe información del sensor de vibración cada vez que se provoca un sismo para determinar si éste sobrepasa el umbral especificado y realizar las acciones correspondientes.
<b>Actor:</b> Sistema, Sensor de Vibración.
<b>Precondición:</b> El sistema se encuentra en un estado de espera, monitoreando continuamente las señales del sensor de vibración y verificando el umbral predefinido por cualquier movimiento sísmico.
<b>Descripción:</b> <ol style="list-style-type: none"> <li>1. El <b>sensor de vibración</b> detecta un movimiento que podría indicar un sismo y lo compara con un umbral predefinido.</li> <li>2. Si el movimiento supera el umbral, el sensor envía una señal al sistema.</li> <li>3. El sistema recibe y valida la señal, confirmando la existencia de un sismo.</li> <li>4. El sistema verifica que la magnitud del sismo cumple o excede el nivel establecido en el umbral de activación.</li> <li>5. Si se confirma la magnitud, el sistema envía una señal de activación a los dispositivos de respuesta, iniciando los protocolos de alerta.</li> </ol>
<b>Alternativa:</b> <ol style="list-style-type: none"> <li>1.1 Si el movimiento detectado no supera el umbral predefinido, el sistema continúa en estado de espera, sin activar los protocolos de alerta.</li> </ol>
<b>Alternativa:</b> <ol style="list-style-type: none"> <li>5.1 Si no se confirma la magnitud, el sistema no envía una señal de activación a los demás dispositivos.</li> </ol>
<b>Postcondición:</b> El sistema está listo para iniciar la secuencia de respuesta y desplegar las alertas correspondientes.



**Diagrama de secuencia: "Detectar Sismo"**



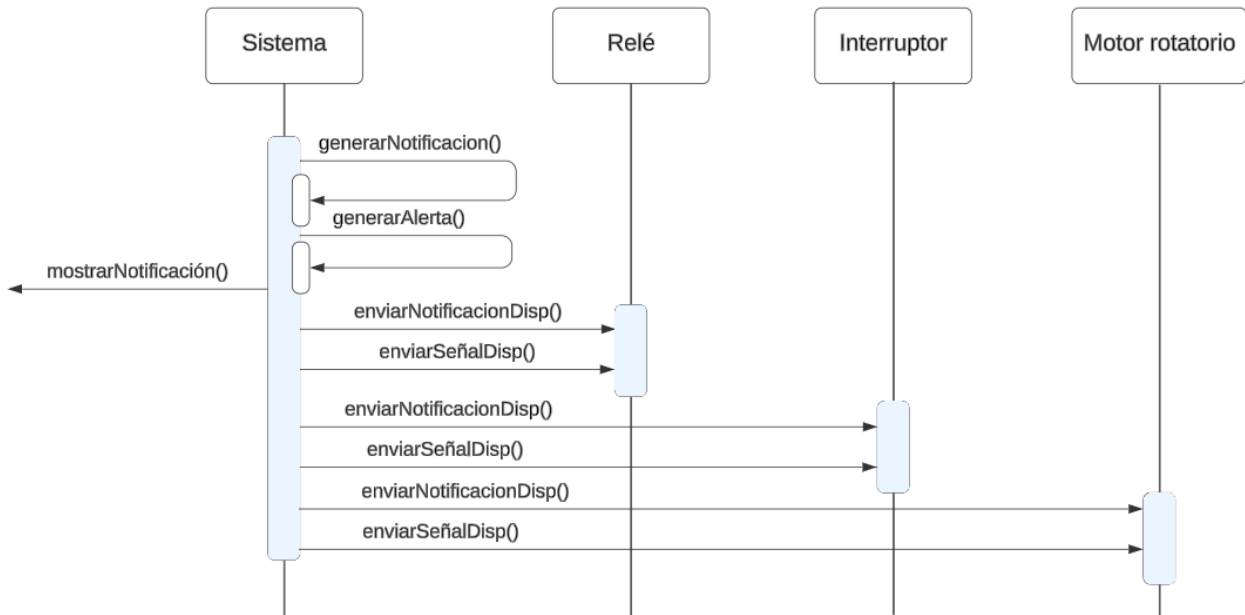
**Figura 4. Diagrama de secuencia C.U.S Detectar Sismo**

**C.U.S: Notificar Alerta de Sismo**

**Tabla 12. C.U.S Notificar Alerta de Sismo.**

<b>Nombre CUS:</b> Notificar Alerta de Sismo
<b>Actor:</b> Sistema
<b>Resumen:</b> Una vez detectado un sismo, el sistema genera y envía una alerta indicando el evento sísmico
<b>Precondición:</b> El sistema detecta un sismo.
<b>Descripción:</b> <ol style="list-style-type: none"> <li>1. Genera una notificación visual y sonora de alerta sísmica.</li> <li>2. Muestra notificación en interfaz.</li> <li>3. La notificación se envía a los dispositivos conectados.</li> <li>4. Se envía una señal a los dispositivos conectados para su funcionamiento.</li> </ol>
<b>Postcondición:</b> El sistema está listo para iniciar la secuencia de respuesta.

**Diagrama de secuencia: “Notificar Alerta de Sismo”**



**Figura 5. Diagrama de secuencia C.U.S Notificar Alerta de Sismo**



**C.U.S: Cortar Suministro Eléctrico**

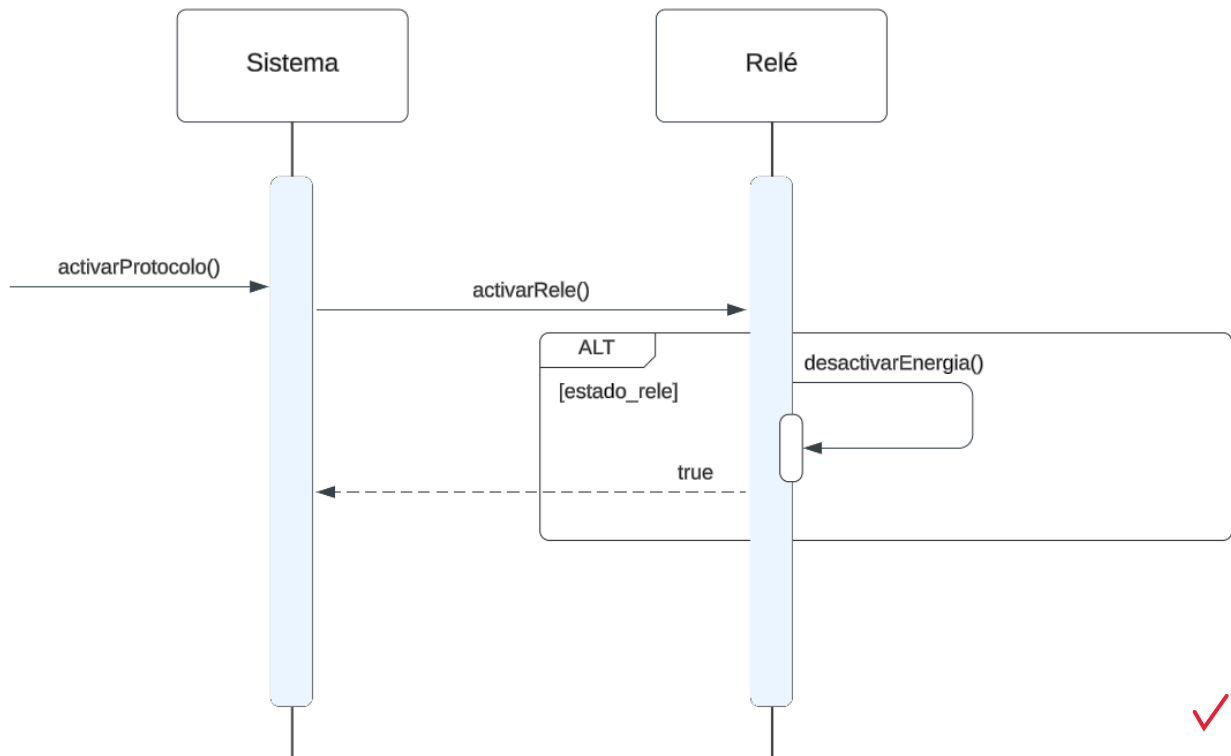
Tabla 13. C.U.S Cortar Suministro Eléctrico.

<b>Caso de uso:</b> Cortar Suministro Eléctrico
<b>Actor:</b> Sistema, Relé.
<b>Resumen:</b> El sistema corta el suministro eléctrico automáticamente al momento de detectar un sismo que exceda el umbral predefinido, minimizando riesgos eléctricos.
<b>Precondición:</b> Se debe haber detectado un sismo mediante el caso de uso “Detectar Sismo” y se ha enviado una señal de activación a los dispositivos de respuesta.
<b>Descripción:</b> <ol style="list-style-type: none"> <li>1. Se recibe una señal de activación.</li> <li>2. Envía una señal de corte eléctrico al relé.</li> <li>3. El Relé recibe una señal del sistema y verifica la disponibilidad de conexiones.</li> <li>4. El Relé corta el suministro eléctrico.</li> <li>5. Se envía una señal de confirmación, indicando que el suministro ha sido interrumpido.</li> </ol>
<b>Alternativa:</b> <ol style="list-style-type: none"> <li>2.1. No se cumplen las condiciones de corte eléctrico, el sistema mantiene el suministro activo.</li> </ol>
<b>Alternativa:</b> <ol style="list-style-type: none"> <li>4.1. Se estabiliza después del evento, el usuario puede restaurar el suministro eléctrico manualmente.</li> </ol>
<b>Postcondición:</b> El suministro eléctrico se mantiene interrumpido hasta que se reciba una instrucción para su reactivación o hasta que las condiciones de seguridad permitan el restablecimiento.





**Diagrama de secuencia: "Cortar Suministro Eléctrico"**



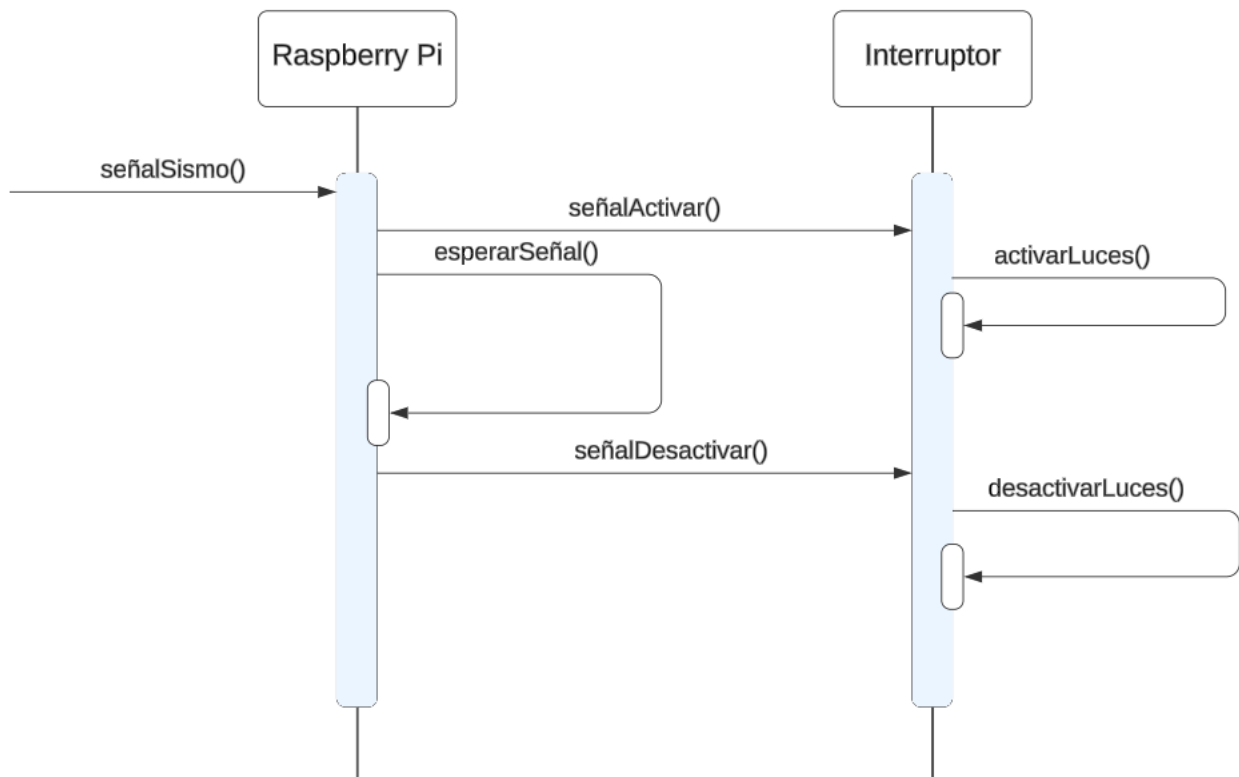
**Figura 6. Diagrama de secuencia C.U.S Cortar Suministro Eléctrico**

**C.U.S: Activar Luces de Emergencia****Tabla 14. C.U.S Activar Luces de Emergencia.**

<b>Caso de uso:</b> Activar Luces de Emergencia
<b>Actor:</b> Sistema, Interruptor.
<b>Resumen:</b> El sistema activa las luces de emergencia para garantizar la visibilidad de las zonas críticas tras la detección de un sismo.
<b>Precondición:</b> Se ha detectado un sismo que sobrepasa el umbral predefinido, mediante el caso de uso "Detectar Sismo" y se ha enviado una señal de activación a los dispositivos de respuesta.
<b>Descripción:</b> <ol style="list-style-type: none"> <li>1. Envía una señal al interruptor.</li> <li>2. Se activan las luces de emergencia en las áreas críticas..</li> <li>3. Se envía una señal para mantención del sistema activo.</li> </ol>
<b>Alternativa:</b> <ol style="list-style-type: none"> <li>2.1. El usuario apaga manualmente las luces de emergencia, mediante el sistema.</li> <li>2.2. Envía una señal al interruptor.</li> <li>2.3. El interruptor desactiva las luces de emergencia.</li> </ol>
<b>Alternativa:</b> <ol style="list-style-type: none"> <li>3.1. Si el sistema considera que no es necesario mantener las luces encendidas, se emite una señal para apagar las luces de emergencias, luego de un tiempo determinado.</li> </ol>
<b>Postcondición:</b> Las luces de emergencia cambian a estado activo y se mantienen hasta que sean apagadas manualmente o programadas.



**Diagrama de Secuencia: "Activar Luces de Emergencia"**



**Figura 7. Diagrama de secuencia C.U.S Activar luces de emergencia.**



**C.U.S: Desbloquear Puertas de Emergencia****Tabla 15. C.U.S Desbloquear Puertas de Emergencia.**

<b>Caso de uso:</b> Desbloquear Puertas de Emergencia.
<b>Actor:</b> Sistema, Motor de Rotación.
<b>Resumen:</b> El sistema acciona el motor de rotación para desbloquear y abrir las puertas de emergencia, facilitando la evacuación en caso de sismo.
<b>Precondición:</b> Se ha detectado y confirmado un sismo que cumpla con el umbral predefinido para activar los protocolos de emergencia.
<b>Descripción:</b> <ol style="list-style-type: none"> <li>1. Envía una señal de activación al Motor de Rotación de las puertas de emergencia para su activación.</li> <li>2. El motor de rotación se activa y opera.</li> <li>3. El motor de rotación desbloquea y abre las puertas de emergencia.</li> <li>4. Verifica que las puertas hayan sido completamente desbloqueadas y abiertas.</li> </ol>
<b>Alternativa:</b> <ol style="list-style-type: none"> <li>2.1 Si el motor de rotación no responde, el sistema reintenta el envío de la señal hasta un máximo de tres intentos.</li> <li>2.2 Si el motor no se ha activado después de los intentos, el sistema notifica una alerta para intervención manual.</li> </ol>
<b>Postcondición:</b> Las puertas de emergencia quedan abiertas y desbloqueadas, permitiendo la evacuación.



Diagrama de secuencia: "Desbloquear Puertas de Emergencia"

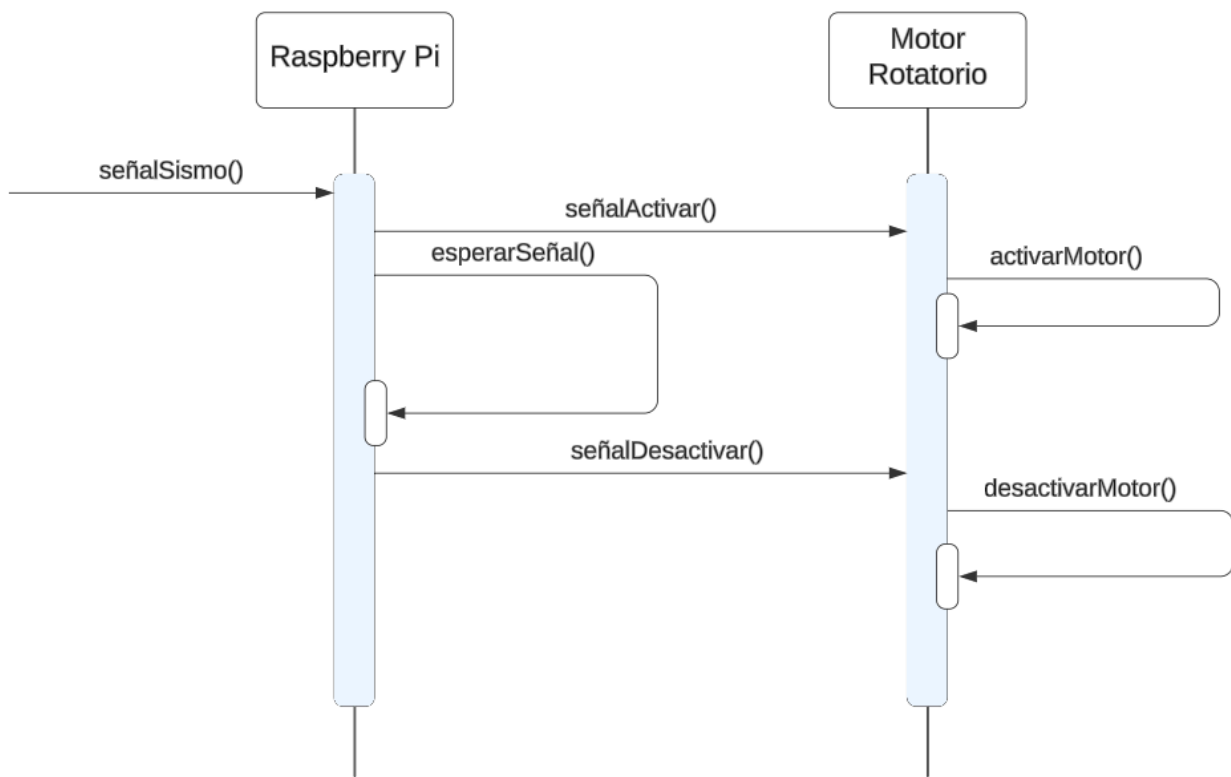


Figura 8. Diagrama de secuencia C.U.S Desbloquear puertas de Emergencia

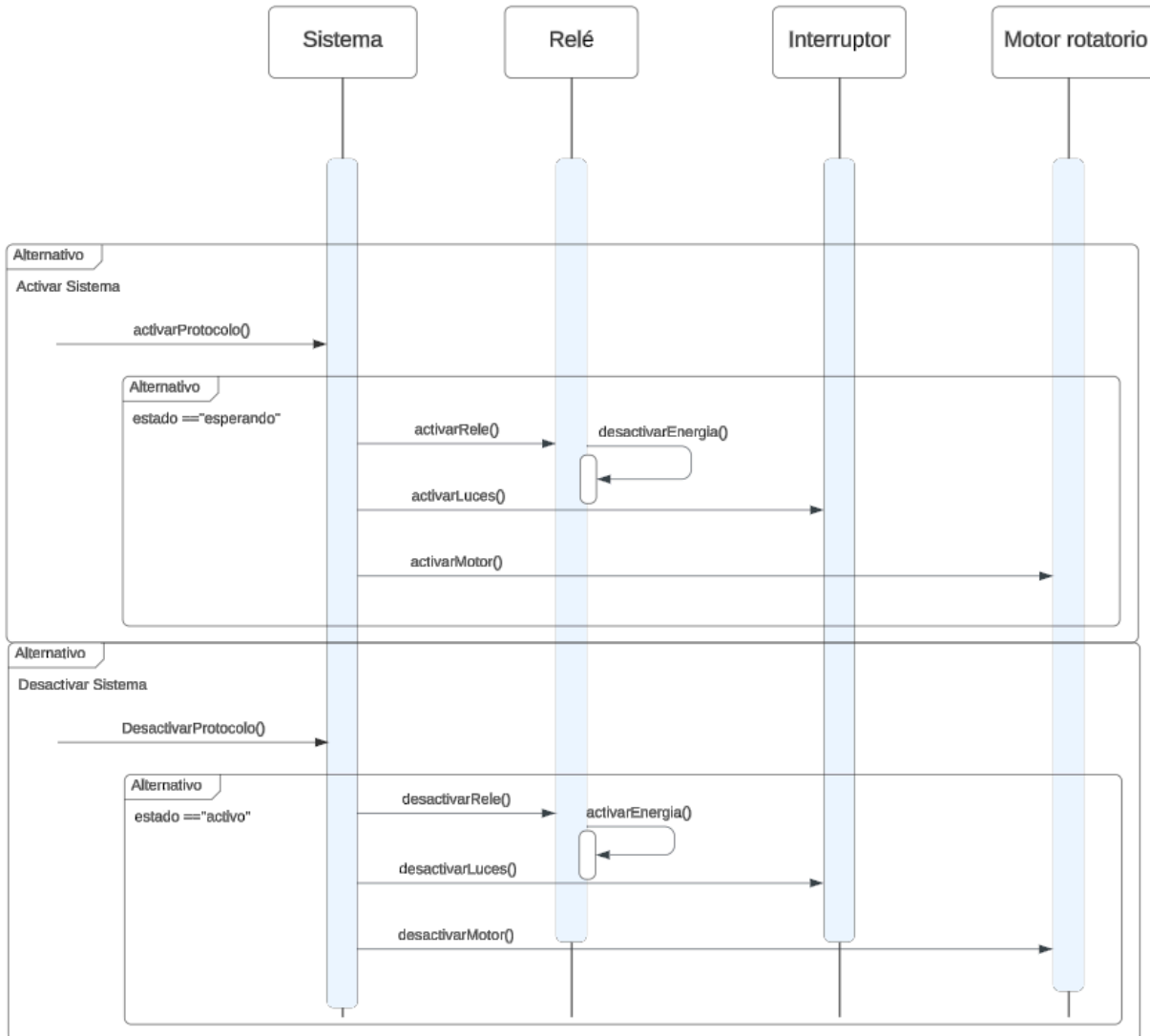


**C.U.S: Activar / Desactivar Sistema Manualmente****Tabla 16. C.U.S Activar / Desactivar Sistema Manualmente.**

<b>Caso de uso:</b> Activar / Desactivar Sistema Manualmente.
<b>Actor:</b> Sistema
<b>Resumen:</b> El usuario tiene la capacidad de activar o desactivar el sistema de manera manual en situaciones de prueba, mantenimiento o emergencia.
<b>Precondición:</b> El sistema debe estar en estado de espera o en modo activo tras detectar un sismo.
<b>Descripción:</b> <ol style="list-style-type: none"> <li>1. Muestra interfaz con opciones de funcionalidades del sistema.</li> <li>2. El usuario envía una señal manual al sistema para activar o desactivar los protocolos de emergencia.</li> <li>3. Recibe la señal y activa las luces de emergencia, el sistema de corte de suministro eléctrico, o cualquier otro dispositivo de respuesta.</li> <li>4. Verifica el estado de cada dispositivo activado (como las luces de emergencia) para confirmar su correcto funcionamiento.</li> </ol>
<b>Alternativa:</b> <ol style="list-style-type: none"> <li>2.1 El usuario envía una señal manual para apagar las luces de emergencia u otros dispositivos activados.</li> <li>2.2 Se encuentra en modo de prueba, los dispositivos se activan únicamente para verificar su estado sin realizar acciones permanentes (como cortar el suministro eléctrico de forma permanente).</li> </ol>
<b>Postcondición:</b> El sistema queda en el estado definido por el usuario (activado o desactivado), y se genera un registro del cambio manual en el sistema para fines de auditoría.



**Diagrama de Secuencia: "Activar / Desactivar Sistema Manualmente"**



**Figura 9. Diagrama de secuencia C.U.S Activar / Desactivar Sistema Manualmente**



## Descripción de la Arquitectura

Es necesario tener en cuenta el proceso de conexión entre el usuario final y el modelo en el cual se actuará. En este caso, se ha optado por la implementación de la Arquitectura de Cliente-Servidor, donde se encuentran los siguientes conceptos:

- **Cliente:** Aquella persona que utilizará un dispositivo móvil, en el que interactuara con el sistema, donde, además de recibir notificaciones y alertas, manejará ciertas funcionalidades de manera manual, como activar o desactivar una función.
- **Servidor:** Está compuesto por Raspberry Pi 4, donde se ejecutará un software que funciona como un intermediario entre el hardware y el usuario que interactúa con este. Se utilizarán las librerías de Python.

Para el buen funcionamiento de, tanto Cliente como Servidor, necesitan estar conectados a una red Wi-Fi, o si no, por una conexión **Ethernet**.

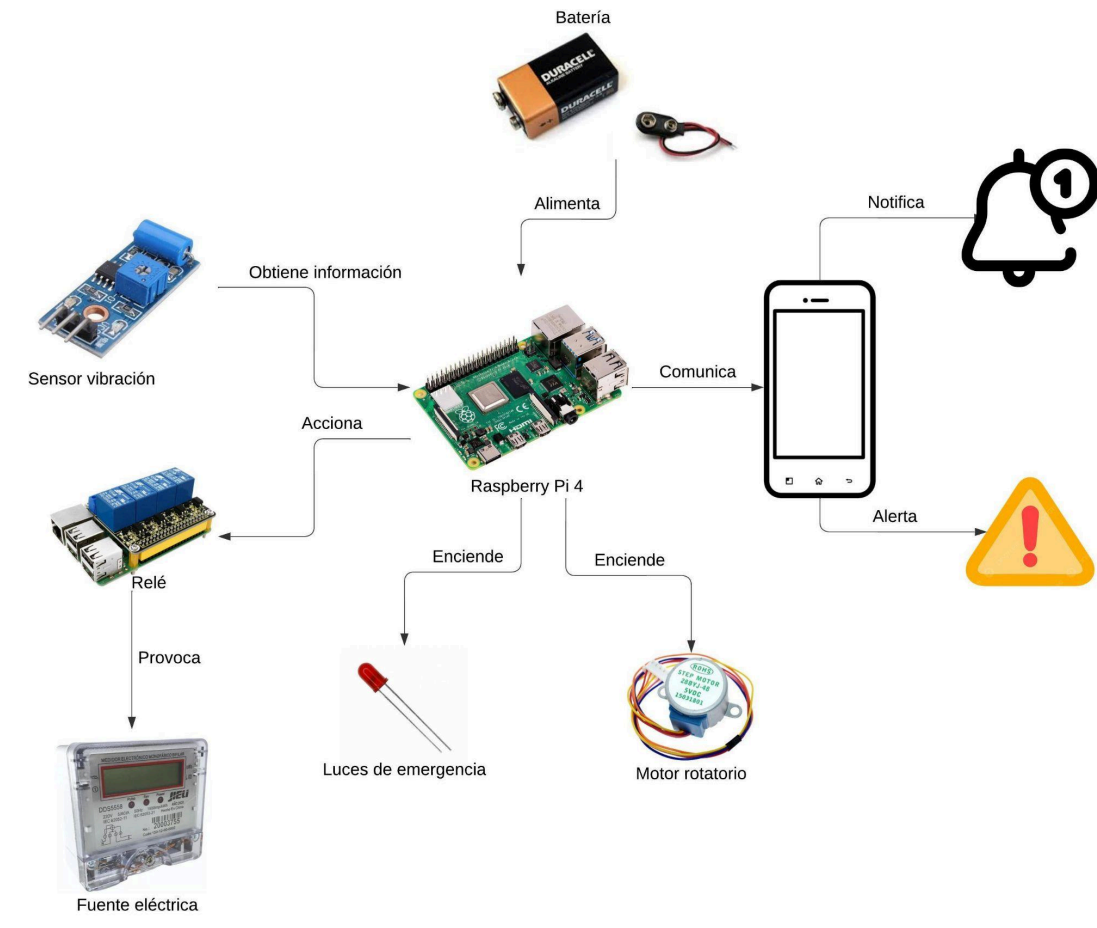


Figura 10. Arquitectura Cliente-Servidor





- Sensor vibración: Medirá la cantidad y la frecuencia de vibración que se encuentre en el sistema, las que se pueden usar para detectar desequilibrios u otros problemas cuando se encuentre activo.
- Relé: Funcionara como un interruptor, para abrir y cerrar el paso de la corriente eléctrica que se encuentre en el hogar, pero solo puede ser accionado eléctricamente, por conexiones.
- Fuente eléctrica: Aquel que se encargará de entregar la energía al hogar.
- Luces de emergencia: Son la iluminación para situaciones críticas, que se activará solo por señal de activación del sistema.
- Motor rotatorio: Aquel que se encargará de controlar las puertas internas, que harán posible el giro libre de las puertas, que serán accionadas solo por el sistema cuando sea necesario.
- Batería: Fuente de energía eléctrica almacenada con la cual funcionará el sistema en el momento que se accione el corte de la fuente eléctrica.



## Herramientas y técnicas

Todo proyecto, para su realización, necesita una variedad de herramientas para su respectivo desarrollo, en la que se pueden destacar las siguientes herramientas utilizadas:

### Herramientas Implementadas:

- **Visual Studio Code:** Editor de código fuente, diseñado para, principalmente, ser ligero, rápido y altamente personalizable, además de tener un sistema IntelliSense (un autocompletado inteligente), métodos y funciones detalladas con una documentación integrada, depuración integrada y tener un buen control de versiones, soporta múltiples lenguajes de programación y tiene una interfaz intuitiva y de fácil utilización.  
Se utilizará este editor de código para desarrollar y gestionar el proyecto.
- **Python:** Lenguaje de programación interpretado, orientado a objetos, y de alto nivel con una semántica dinámica. Por lo que su alto nivel construido de datos, combinado con una teclando dinámica y unión dinámica, lo hacen muy atractivo para el desarrollo de aplicaciones rápidas, así como para conectar sus componentes existentes juntos. Es simple, fácil de aprender a enfatizar, tiene una sintaxis legible y por lo tanto, reduce el costo del mantenimiento del programa. Además de tener una extensa biblioteca estándar disponible sin cargo y para todas las plataformas principales.  
Este lenguaje de programación se utilizará para desarrollar la lógica del proyecto.
- **Raspberry OS:** Este es un sistema operativo específicamente para el correcto uso del dispositivo a utilizar en el proyecto, el Raspberry Pi, que está optimizado para el rendimiento de este mismo.  
Proporcionará la interfaz y plataforma por la cual se desarrollará y ejecutará el sistema para el proyecto.

### Herramientas y dispositivos:

- Sensor de vibración.
- Motor rotatorio.
- Interruptor.
- Relé.



## Diseño de Interfaz de Usuario

Para facilitar el control del sistema en el hogar, se ha diseñado una interfaz simple dividida en tres secciones: Casa, Luces y Sensor. Cada una de estas secciones permite gestionar distintos aspectos del hogar de manera organizada y accesible. A continuación, se muestra la disposición de estas secciones en la interfaz.



Figura 11. Interfaz de Usuario



**Sección Casa:** En esta sección se despliega la información de los miembros del hogar, incluyendo los números telefónicos de contacto. Estos números serán los principales medios para recibir notificaciones o alertas importantes. Además, esta sección permite administrar la información de los contactos de manera organizada.

**Sección Luces:** En esta sección se muestra el estado actual de las luces de emergencia instaladas en el hogar. Cada luz se identifica según el área donde se encuentra y su estado (encendida o apagada).

Además, el usuario tiene la opción de activar o desactivar las luces desde esta interfaz para gestionar las zonas iluminadas en caso de emergencia.

**Sección Sensor:** En esta sección se muestra el estado actual de los sensores instalados en el hogar, indicando si están activados o desactivados. Cada sensor cuenta con un indicador de operatividad, lo cual permite verificar su efectividad y en caso de fallo o incidente, facilitar su reparación o reemplazo.

## Conclusiones

En síntesis con todo lo mencionado, se logró planificar un proyecto para desarrollar un sistema que sea capaz de monitorear, controlar y alertar a un usuario sobre situaciones de emergencia, que en este caso serían los terremotos, para así, resguardar el bienestar de la ciudadanía. ✓

Este sistema, denominado QuakeSafe, integra tecnología IoT y Raspberry Pi para ofrecer una solución innovadora que pueda detectar movimientos telúricos y activar respuestas de seguridad, como el corte de energía, la apertura de puertas y el encendido de luces de emergencia, en tiempo real. ✓

Para alcanzar esta meta, se realizó un análisis exhaustivo de los diferentes incidentes sísmicos que han ocurrido en Chile, identificando los principales desafíos y obstáculos que enfrentan las comunidades ante estos desastres naturales. A partir de esta investigación, el equipo de proyecto determinó la problemática y formuló una solución práctica mediante el diseño de un sistema que optimiza la reacción ante situaciones de emergencia. ✓

Por otro lado, se han dado restricciones y suposiciones para el desarrollo del proyecto, lo que ha proporcionado mayor cristalinidad sobre los desafíos que se presentarán a lo largo del desarrollo de este.

A través del modelado de los procesos referenciados al proyecto, ha permitido una estructura clara y eficiente en la organización de los componentes y flujos de interacción, por lo que gracias a estos, se logró una comprensión profunda de necesidades y expectativas, lo cual es esencial para la definición de estos requisitos funcionales y no funcionales ya descritos con anterioridad. Además, que se facilitó la separación de responsabilidades entre el cliente y el servidor, que esto no solo optimiza la comunicación y respuesta del sistema, sino, que también la escalabilidad y el mantenimiento a largo plazo, provocando que el proyecto sea mucho más flexible y conciso ante futuras actualizaciones.

En conjunto, estos enfoques aportan una base sólida para el desarrollo más detallado, por parte técnica, incrementando la eficiencia y claridad en cada fase desarrollada del proyecto, asegurando una experiencia grata, intuitiva y confiable para el usuario. ✓

## Referencias


### Recurso Hardware:

- Raspberry Pi 4: <https://www.amazon.com/GeeekPi-Raspberry-Kit-inicio>
- Kit claves de conexión: <https://es.aliexpress.com/item/1005002570398150>
- Luz LED: <https://es.aliexpress.com/item/1005004771217994>
- Motor de Rotación: <https://es.aliexpress.com/item/1005006203034102>
- Sensor de Vibración: <https://articulo.mercadolibre.cl/MLC-548831537-sensor-vibracion>
- Relé 220v: <https://articulo.mercadolibre.cl/MLC-566042359-rele-220v>
- Kit resistores: <https://articulo.mercadolibre.cl/MLC-990404596-resistencia>

### Recurso Software:

- Licencia Office: <https://www.microsoft.com/es-cl/microsoft-365>
- Canva: [https://www.canva.com/es\\_es/precios](https://www.canva.com/es_es/precios)
- Sketchup: <https://www.sketchup.com/es/plans-and-pricing>

### Leyes y normativas:

- Norma Regulación de los Sistemas Lumínicos en Chile:  
[https://obtienearchivo.bcn.cl/obtienearchivo?id=repositorio/10221/26691/2/BCN\\_Regulacion\\_luminica\\_en\\_Chile\\_DEF.pdf](https://obtienearchivo.bcn.cl/obtienearchivo?id=repositorio/10221/26691/2/BCN_Regulacion_luminica_en_Chile_DEF.pdf)
- Cuadro normativo y tabla de espacios y usos mínimos para el mobiliario:  
[https://www.minvu.gob.cl/wp-content/uploads/2019/05/Res\\_7712-16062017-Cuadro-Normativo.pdf](https://www.minvu.gob.cl/wp-content/uploads/2019/05/Res_7712-16062017-Cuadro-Normativo.pdf)
- Eventos extremos y desastres:  
<https://sinia.mma.gob.cl/wp-content/uploads/2021/04/17-eventos-extremos-y-desastres.pdf>
- Sueldos Profesionales en Chile:   
<https://cl.talent.com/salary>